

Estabilizadores

Estabilizador AKS™ 3004 / 3504 de 200 hasta 3.500 kg

✓ Sus ventajas

I Conducción segura

Conducción segura y relajada con el AKS™



Previene eficazmente los movimientos de oscilación e inclinación del remolque

I Situación crítica

El AKS™ permite una velocidad máxima teórica mayor (observar la velocidad máxima permitida). Además el conjunto se estabiliza más rápido en una situación de emergencia.

El AKS™ 3004/3504 cumple la Norma ISO 11555-1 (permite la homologación para 100 km/h).

I Funcionamiento

Al accionar la empuñadura del estabilizador cuatro forros de fricción especiales aprietan por la derecha, izquierda, detrás y delante contra la bola del gancho de remolque. La presión de apriete de los forros puede ser de hasta máx. 320 Nm, previniendo eficazmente los movimientos de oscilación o inclinación.

I Manejo

La empuñadura del acoplamiento y del estabilizador están separadas y cada una puede ser accionada con una mano. No son necesarios dispositivos de seguridad adicionales. Para maniobrar con más facilidad el remolque, simplemente se tiene que abrir la empuñadura del estabilizador.

Indicador de desgaste para los forros de fricción delantero y trasero y desgaste del cabezal

Indicador de seguridad

4 forros de fricción

Soft-Dock integrado

Alojamiento para AL-KO Safety



Patente EU EP 0 356 752 B1

Funcionamiento y manejo

Acoplamiento correcto:



Colocar el AKS™ sobre la bola (la bola debe estar limpia de grasa y pintura). Empujar la empuñadura de acoplamiento hacia abajo.



Empujar la empuñadura del estabilizador hacia abajo. Ahora el AKS™ está perfectamente acoplado.



ADAC freizeit mobil 9/2000

ADAC MEJOR NOTA

- I en la estabilidad vial
- I en la amortiguación de los movimientos de inclinación
- I en el manejo



Caravanning 7/2000



boote 1/2004

EL RECONOCIDO TEST DEL SECTOR

- I neutral
- I competente
- I orientado a grupos objetivo
- I creíble

Bajo petición para equipamiento de serie o para el montaje posterior en remolques con chasis AL-KO

Estabilizadores

Estabilizadores AKS™ 3004 / 3504

Control y mantenimiento

Indicador de seguridad



Si se ve el cilindro verde, el AKS™ 3004/3504 está colocado correctamente sobre la bola.

Control de desgaste

Forros de fricción izquierdo y derecho



Los forros de fricción están en buen estado.



Los forros de fricción están desgastados

Indicador de desgaste



Indicador de desgaste para los forros de fricción delantero y trasero y del mecanismo de acoplamiento

Tratamiento de superficie

Carcasa: recubrimiento de dacromet

Empuñadura acoplamiento: cincada

Empuñadura estabilizador: Aluminio y recubrimiento dacromet, además en la zona de agarre de la mano plástico rojo

Soft-Dock: Mezcla de goma roja

Sustitución de los forros de fricción



Forro delantero: Quitar el Soft-Dock. Retirar los dos tornillos. Sustituir el forro de fricción. Apretar los tornillos. Colocar el Soft-Dock.



Forro trasero: Retirar el tornillo. Sustituir el forro de fricción y volver a apretar el tornillo.

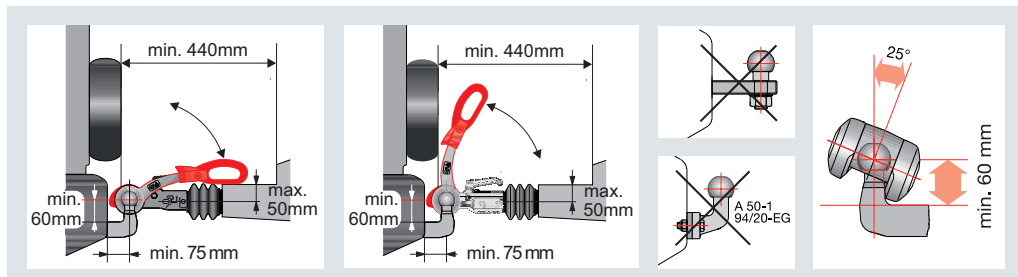


Forros laterales: Quitar los tapones rojos. Sacar los forros desde fuera hacia dentro. Insertar los nuevos forros desde dentro.

Montaje

Antes de montar el AKS se debe comprobar que se cumplen las siguientes condiciones.

Atención: La bola del gancho de remolque debe estar limpia de grasa y pintura.



Homologación del montaje

AKS™ 2004/3004/3504 en Alemania

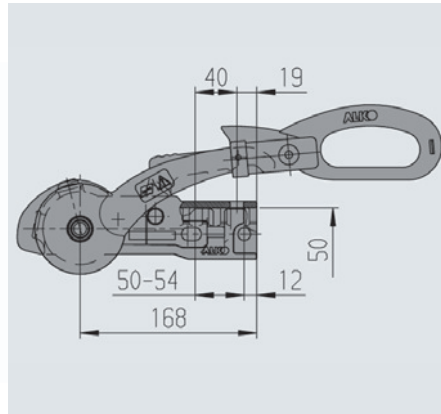
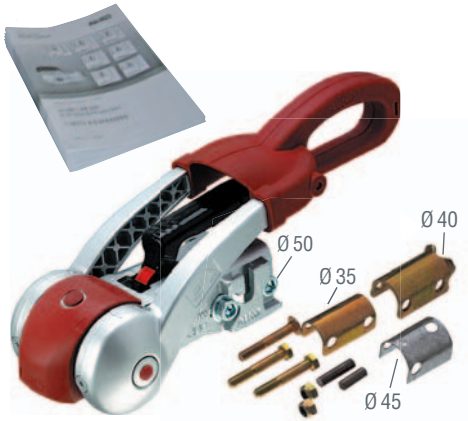
No es necesario anotar el AKS™ en la ficha técnica del vehículo. Resolución del 26.03.2001 por el ministerio federal de tráfico (párrafo 19 StVZO, punto 3, número 2. letra b). No es necesario realizar la inspección por autoridades competentes.

El manual de montaje y de instrucciones debe guardarse junto con la documentación del vehículo.

AKS™ 2004/3004/3504 en países de la UE:

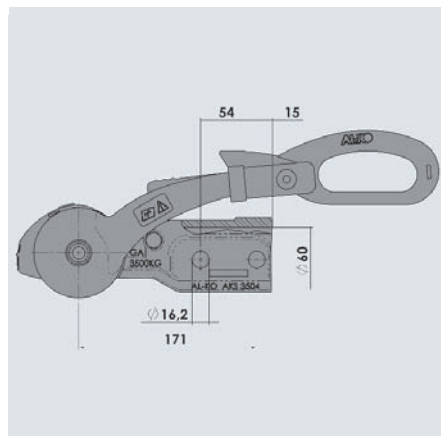
Observar las prescripciones y requisitos de cada país (si las hay).

AKS™ 3004 / 3504 y Triple Pack Safety



Programa

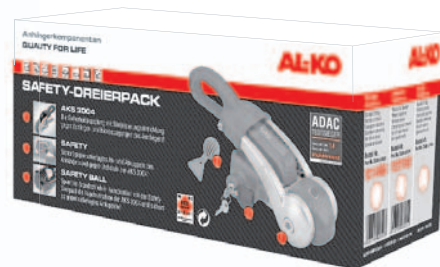
AKS™ 3004	
Referencia	1 213 427
Peso total admisible	3.000 kg
Carga en bola	150 kg
Nº homologación CE	00-0930
Masa mínima	200 kg
Par de apriete calidad 8.8	M12 86 Nm
	4,2 kg
	22 unidades



AKS™ 3504	
Referencia	1 224 571
Referencia	1 224 895, agujeros cruz
Peso total admisible	3.500 kg
Carga en bola	350 kg
Nº homologación CE	00-1796
Masa mínima	200 kg
Par de apriete calidad 8.8	M16 210 Nm
	4,9 kg
	22 unidades



Triple seguridad a un precio atractivo

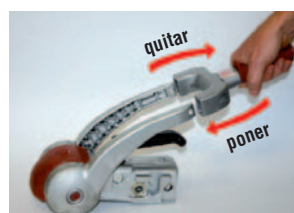


Triple Pack Safety AKS™ 3004	
Referencia	1 212 460
Peso total admisible	3.000 kg
Carga en bola	150 kg
Nº homologación CE	00-0930
Masa mínima	200 kg
Par de apriete calidad 8.8	M12 86 Nm
	5,4 kg
	22 unidades

Composición de entrega

1 caja de cartón que incluye:

- ! Empuñadura
- ! Llave
- ! Manual de instrucciones



Empuñadura desmontable para AKS™ 2004 / 3004 / 3504	
Referencia	1 287 287
	0,3 kg