

Inline-Pumpen / inline pumps

GEO-INLINE-PLUS



Artikel: 1720.77.00

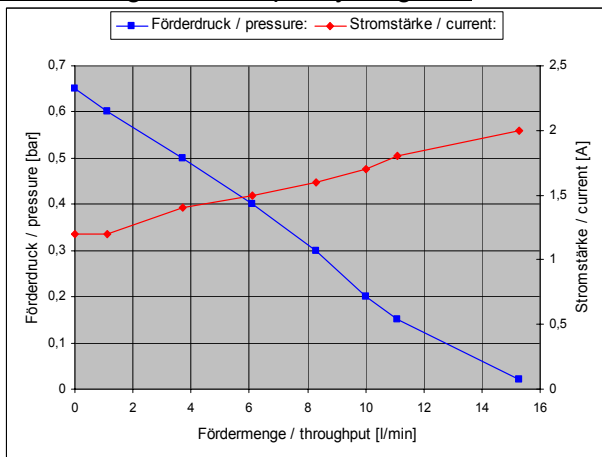
Inline-Pumpe GEO-INLINE-PLUS 12V
 inline pump GEO-INLINE-PLUS 12V

Spannung / voltage:	12 Volt = / 12 volt DC
Stromstärke / current:	max. 3,8 A
Fördermenge / throughput:	max. 19 l/min
Förderhöhe / delivery height:	max. 7 m
Förderdruck / pressure:	max. 0,7 bar / 10,2 psi
Verbrauch / power:	25 - 50 Watt
Ø / Höhe / diam. / height:	42 / 150 mm
Kabellänge / wire length:	1 m
Anschluss / connection:	(+) braun / brown (-) blau / blue

- nicht selbstansaugend
- trockenlaufsfähig bis 2 Stunden
- dauerlaufgeeignet
- Laufzeit 450 – 500 Stunden
- zur Förderung von sauberem Wasser bis max. 60°C, inklusive Trinkwasser
- für Schläuche mit 10 mm Innendurchmesser
- erweiterbar mit Rückschlagventil und Filter
- andere Kabellängen auf Anfrage erhältlich

- don't start to suck
- run dry up to 2 h without damage
- suitable for continuous operation
- running time between 450 – 500 hours
- for supply of clean water up to 60°C, including drinking water
- for hoses with 10 mm inner diameter
- expandable with non-return-valve and filter
- other cable length available on request

Förderdiagramm / capacity diagram:



Varianten / variants:

Inline-Pumpe GEO-INLINE-PLUS mit Rückschlagventil und Filter /
 inline pump GEO-INLINE-PLUS with check-valve-vent and filter

Art.-Nr.: 1730.77.00

Zubehör / accessories:



Rückschlagventil /
 non-return-valve
3004.02.00

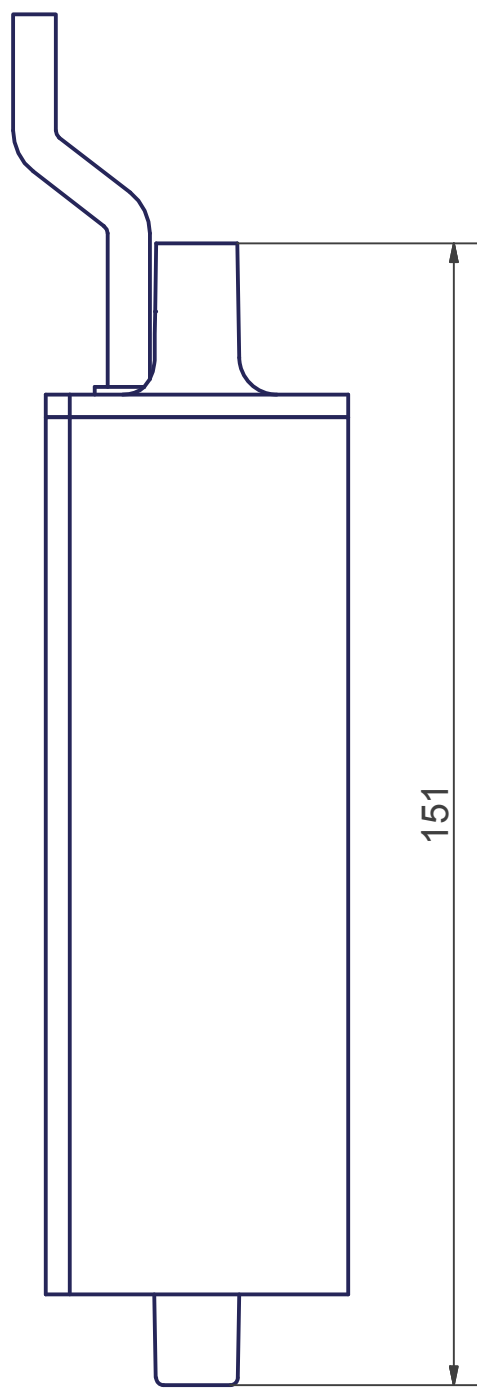


Filter
3006.01.00



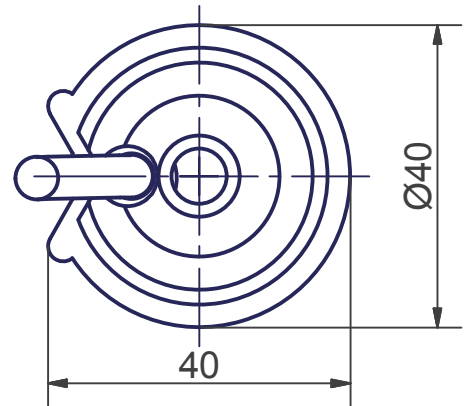
Schlauchstutzen /
 hose clip
C1.0608.02

E ↓



151

E (1:1)

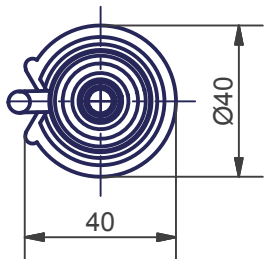
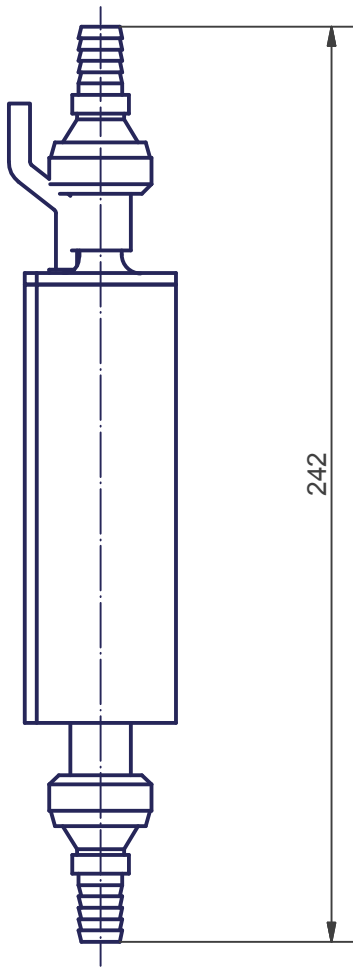


Ø40

40

				Allgemein- toleranz ISO 2768-m	Oberfläche	Maßstab: 1:1	Datei: 17207700.idw
						Material:	
8				Datum	Name	Außenpumpe GEO-INLINE-PLUS 1720.77.00	
7			Gezeichnet	08.10.2002	pferner		
6			Kontrolliert				
5			Norm				
4							
3						2 A4	
2				COMET-PUMPEN			
1						Ers. für	
Zust.	Änderungen	Datum	Name			Ers. durch	

↑



Allgemein-
toleranz
ISO 2768-f

Oberfläche

Maßstab: 1:2

Datei: 17307700.idw

Material:

8				Datum	Name
7				Gezeichnet 25.11.2011	pferner
6				Kontrolliert	
5				Norm	
4				Werkzeugnummer	
3				COMET-PUMPEN	
2				Systemtechnik GmbH & Co. KG	
1				Industriestraße 5 37308 Paffschwende	

Geo-Inline-Plus 12 V

RS-Ventil + Filter

1730.77.00

1

A4

Zust.	Änderungen	Datum	Name

Ers. für

Ers. durch