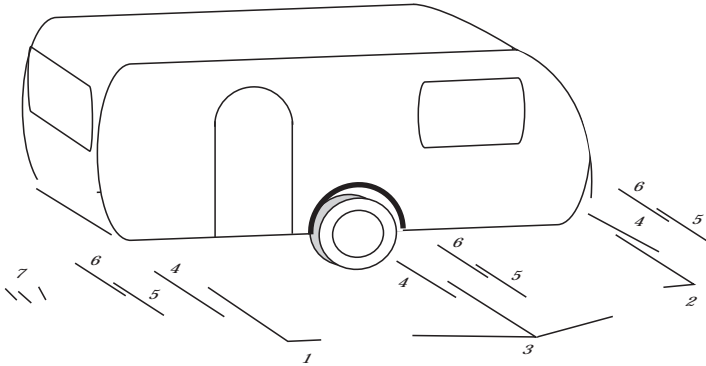


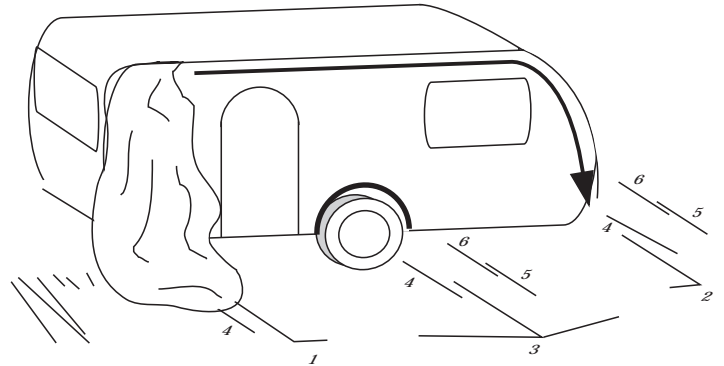
Instrucciones de montaje avancé 2.50m.

Leinwand

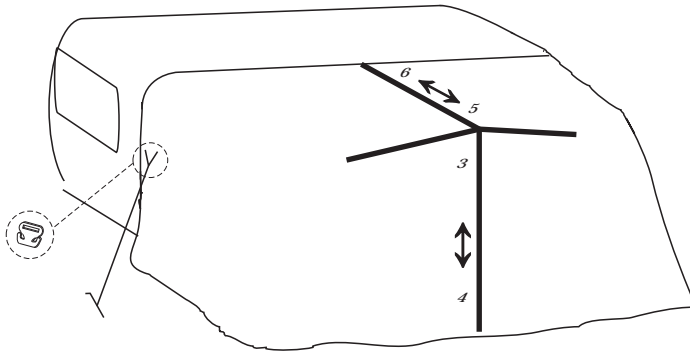
1



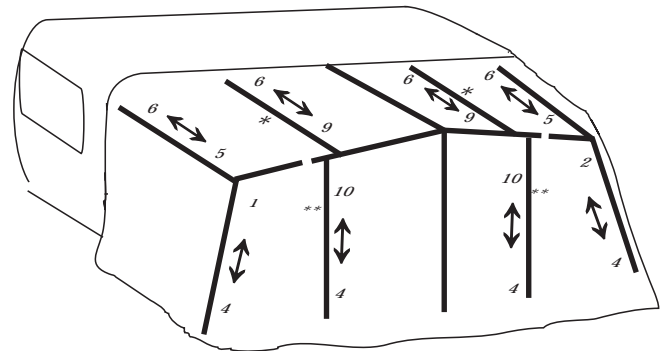
2



3



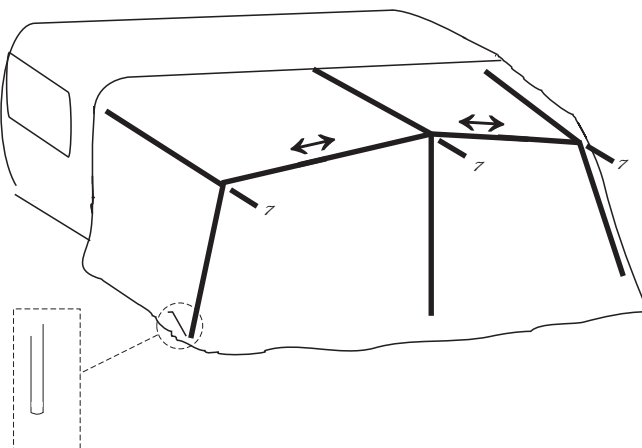
4



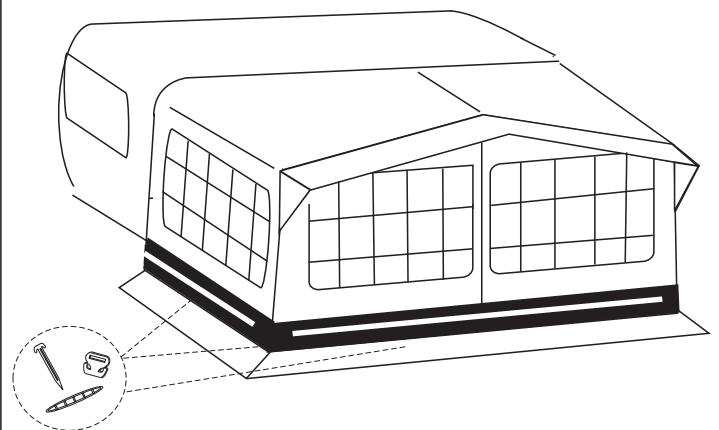
* Para tallas 7 y superiores

** Para tallas 11 y superiores

5



6



1.-Disponga los tubos según el dibujo, para un montaje más sencillo.

2.-Deslice el techo del avancé por el perfil de aluminio de su caravana.

3.- Con los tubos 6 y 5 unidos, enganche el 6 a la pared de su caravana y una el 5 a la "T" central (tubo 3).

Tense los tubos 6 y 5 y después los tubos 3 y 4 hasta una altura correcta.

Tense el techo con un viento unido al anclaje y al suelo.

4.-Siga el mismo procedimiento que en la figura nº3 para los tubos 6 y 5 de las esquinas.

5.-Monte los laterales y el frontal del avancé y estando éste cerrado, tense todos los tubos, empezando por los del techo.

Ponga piquetas en los pies de las patas.

6.-Ancle el avancé al suelo mediante las piquetas, escaleras y anclajes y vuelva a tensar el avancé si es necesario.